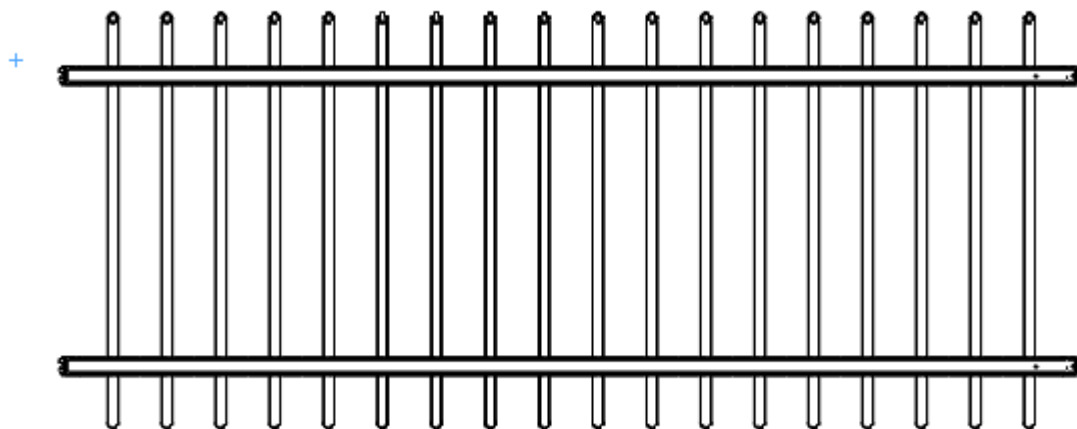


# Notice de pose

## Barreaudage TIVANO®

---



La Fouillouse, 16440 Mouthiers

Tél : 05 45 67 96 83

Fax : 05 45 67 83 71

[lippi@lippi.fr](mailto:lippi@lippi.fr)



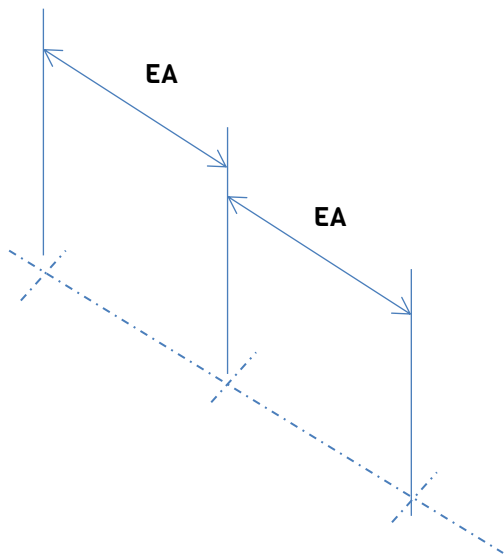
Les photos et images contenues dans ce document ne sont non pas contractuelles

# 1 - Tracer l'emplacement des poteaux



Uniquement avec poteau Aquilon® ou KOLOSS

EA = 2560 pour poteau Aquilon 260S  
2566 pour poteau Aquilon 450A  
2600 pour poteau Koloss 1000A



si EA  $\neq$  voir § 12

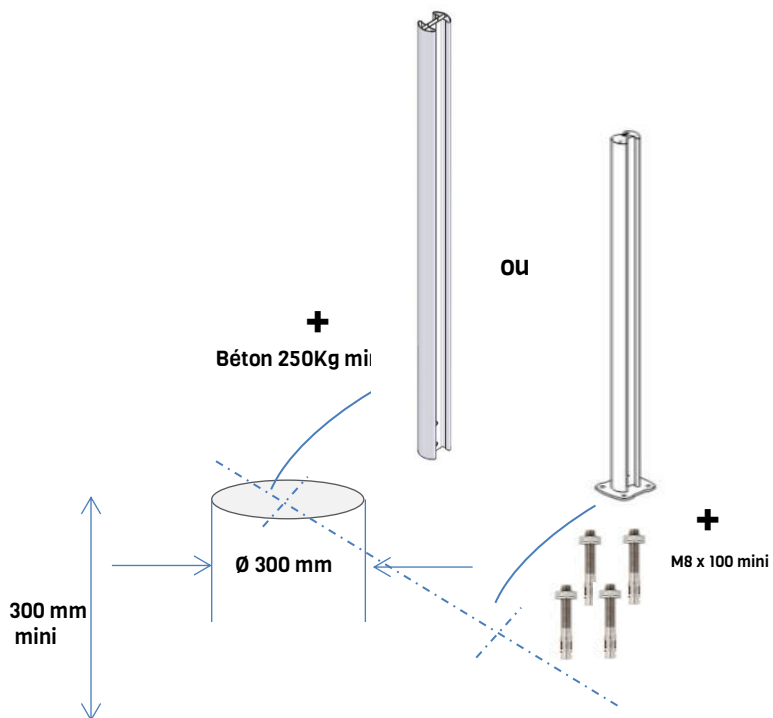
# 2 - Préparer les poteaux en mettant en place les pièces de fixation



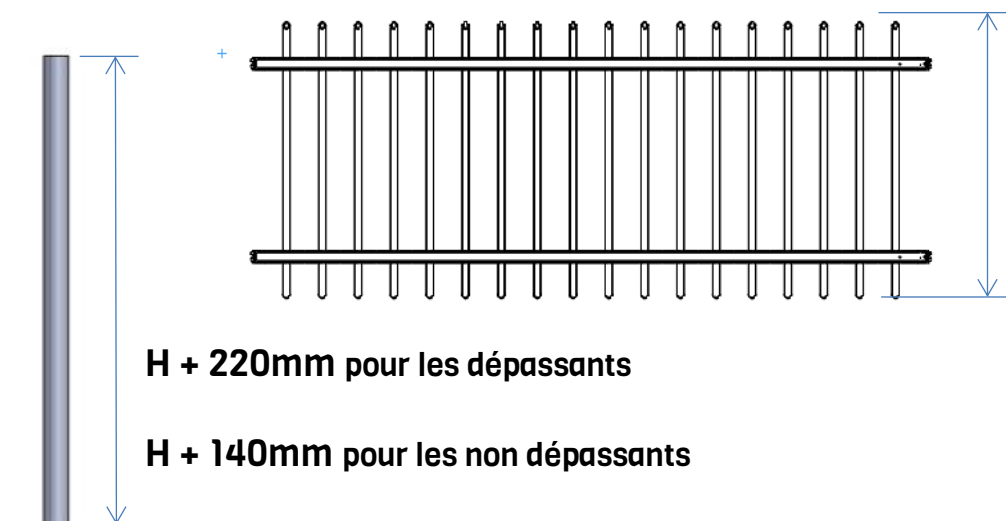
X 2



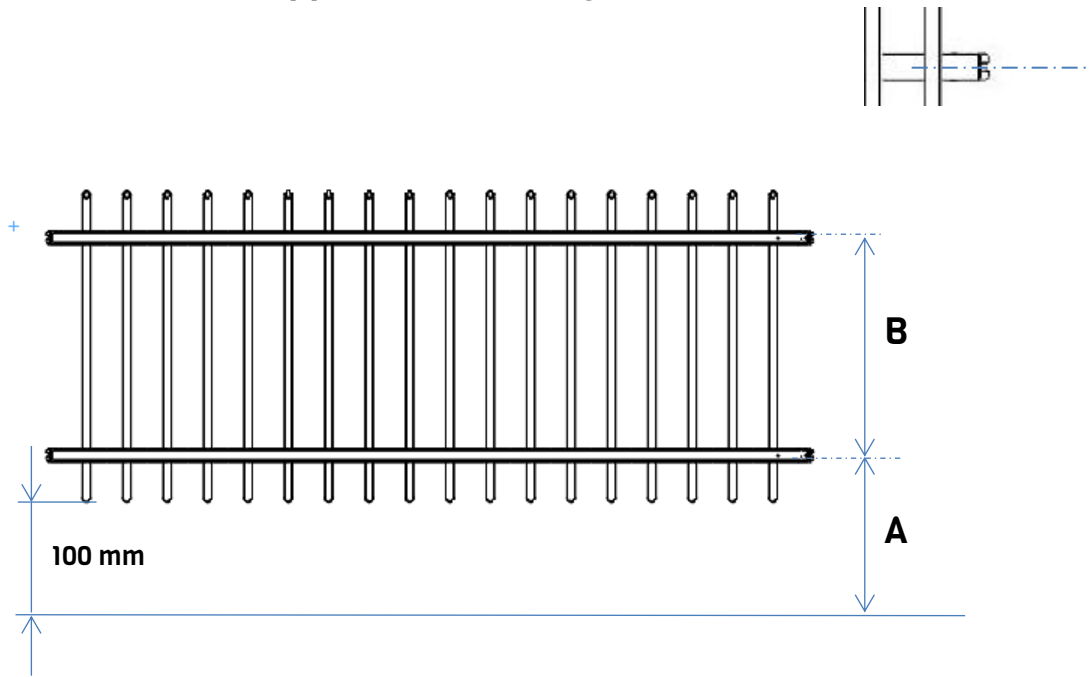
### 3 – Mettre en place le premier poteau



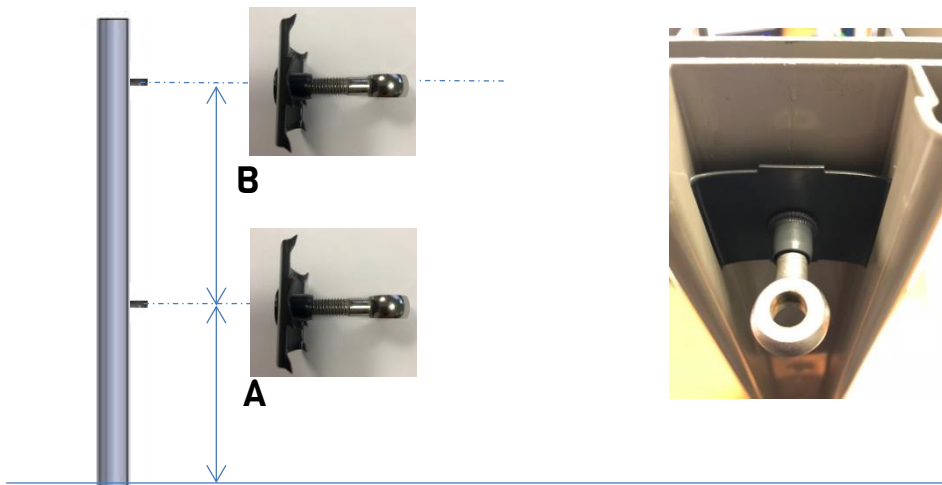
### 4 – Régler la hauteur du poteaux



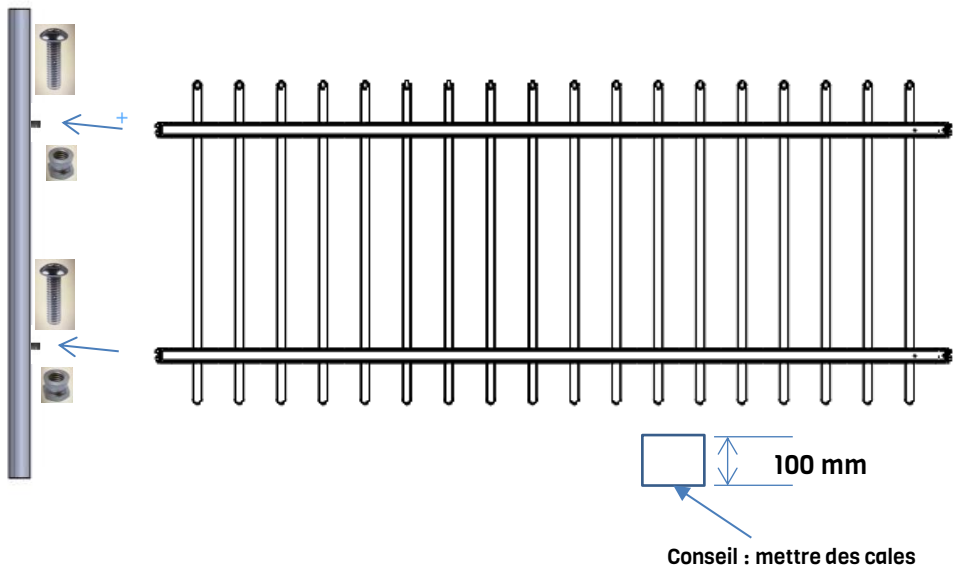
## 5 – Positionner les supports barreudage



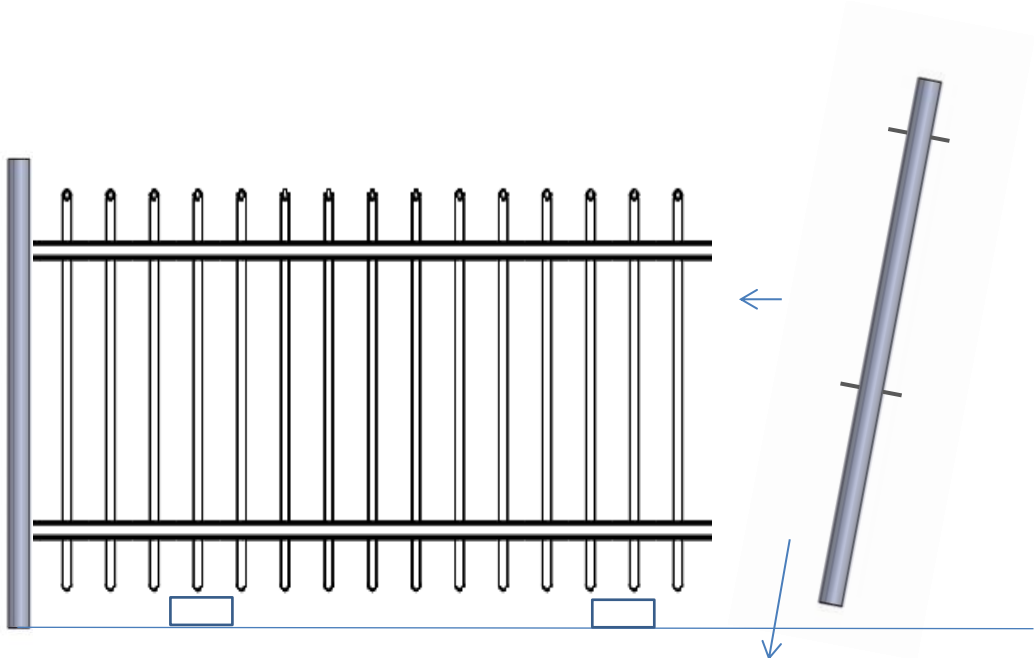
## 6 – Positionner les supports barreudage, serrer la vis à fond de filet (4 tours)



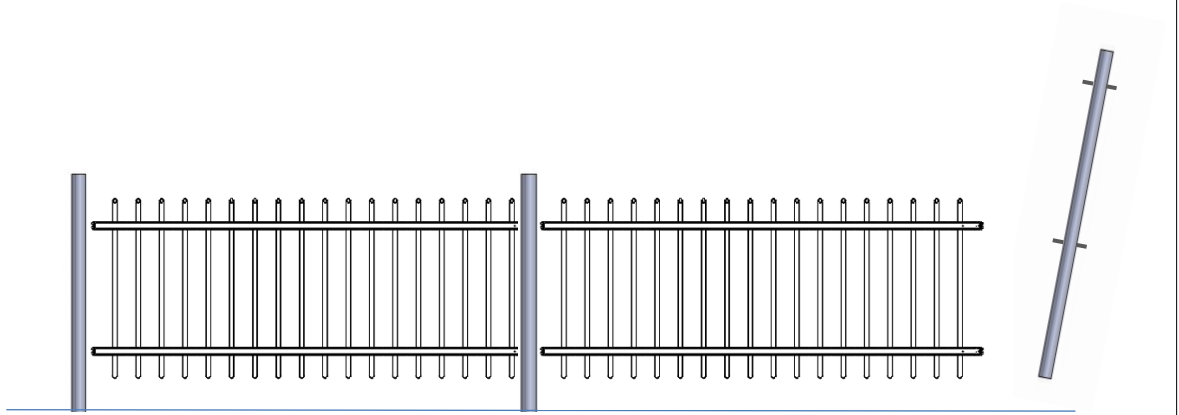
**7 - Engager le barreaudage sur les fixations et mettre les vis TBHC M8\*45 + les écrous auto cassant (à ne casser qu' à la fin de la pose des barreaudages pour permettre les réglages si besoin).**



**8 - Monter le deuxième poteau**



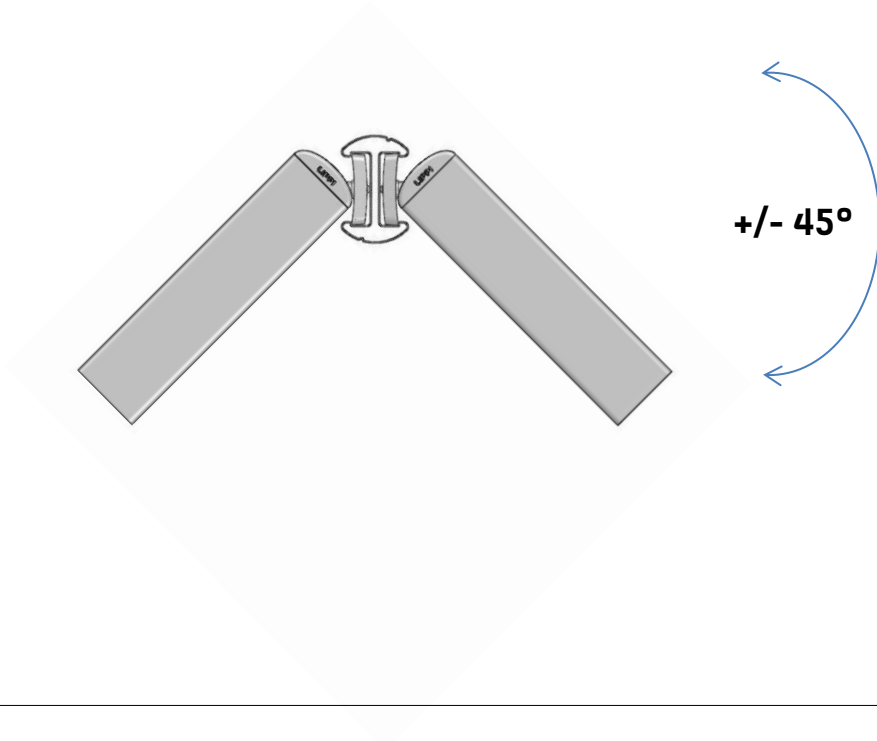
## 9 – Reproduire les opérations



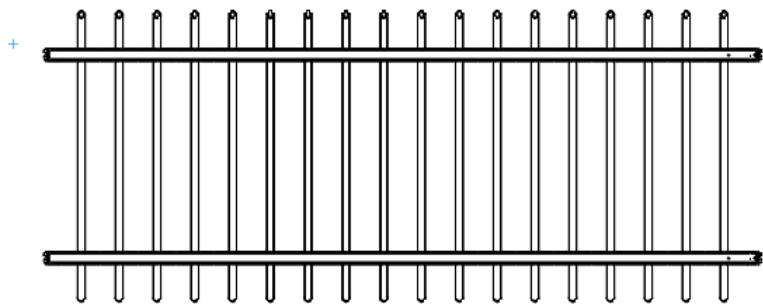
## 10 – Mettre les bouchons



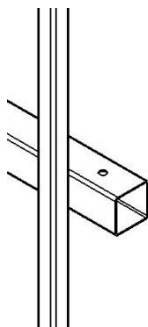
## 11 - Pour les angles



## 12 – Recoupe pour mise à longueur



Perçage des lisses hautes et bases avec un forêt diamètre 9 mm à 10mm du bord



Kit de retouche



Kit de recoupe







## Précautions d'emploi

- **La société LIPPI se dégage de toute responsabilité en cas de mise en place d'occultant sur le barreaudage TIVANO**
- **La société LIPPI se dégage de toute responsabilité en cas de modification de l'occultation, d'ajout d'accessoire non prévu ou d'utilisation avec un autre poteau que le Aquilon 260 S**
- **Les barreaudages TIVANO ne peuvent pas être installés sur un chantier nécessitant la norme garde-corps NF P01-012 & NF P01-013**