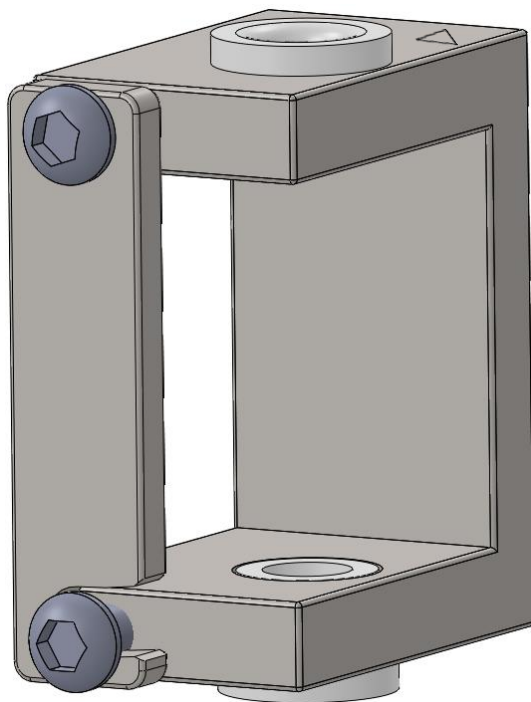


# NOTICE D'UTILISATION

## OUTIL POUR MISE A LONGUEUR & PERÇAGE BARREAUDAGE



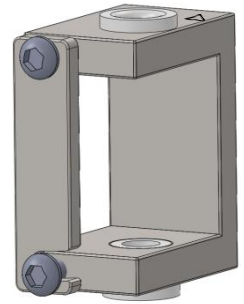
CMNOTOOO0084  
V2 du 25/07/2019

**LIPPI**  
*l'esprit libre*

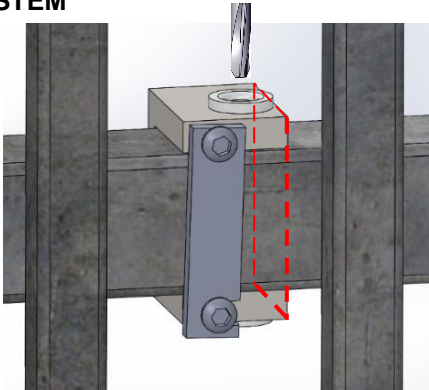
Lippi la clôture

La Fouillouse, 16440 Mouthiers - Tél : 05 45 67 96 83 - Fax : 05 45 67 83 71 - lippi.fr  
Les photos et images contenues dans ce document ne sont non pas contractuelles

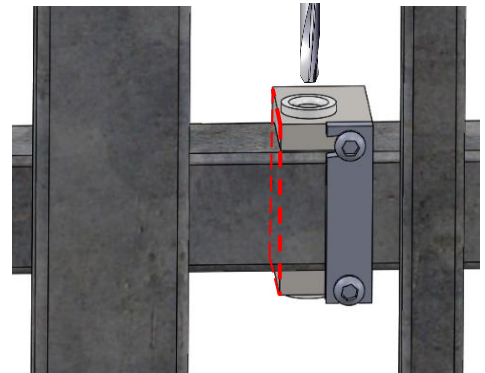
- Positionner l'outil sur la lisse en fonction du côté à couper (le sciage se fait côté  $\nabla$  de l'outil).
- Mettre le taquet en appui sur la vis et la serrer.
- Couper la lisse à l'aide d'une scie à métaux (**nous déconseillons fortement l'utilisation d'une tronçonneuse à disque au risque d'altérer le guide**).
- Percer les lisses en utilisant un forêt de diamètre 9



## STEM

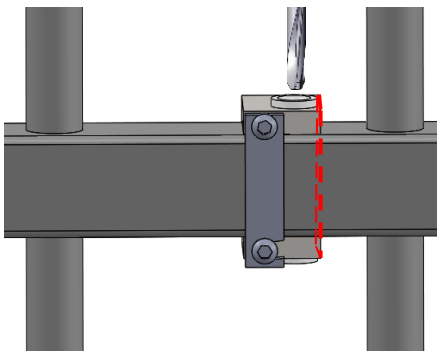


Découpe à droite

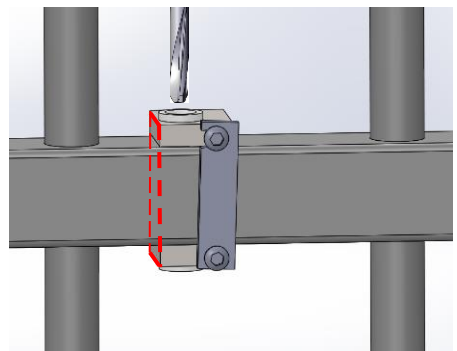


Découpe à gauche

## TIVANO



Découpe à droite

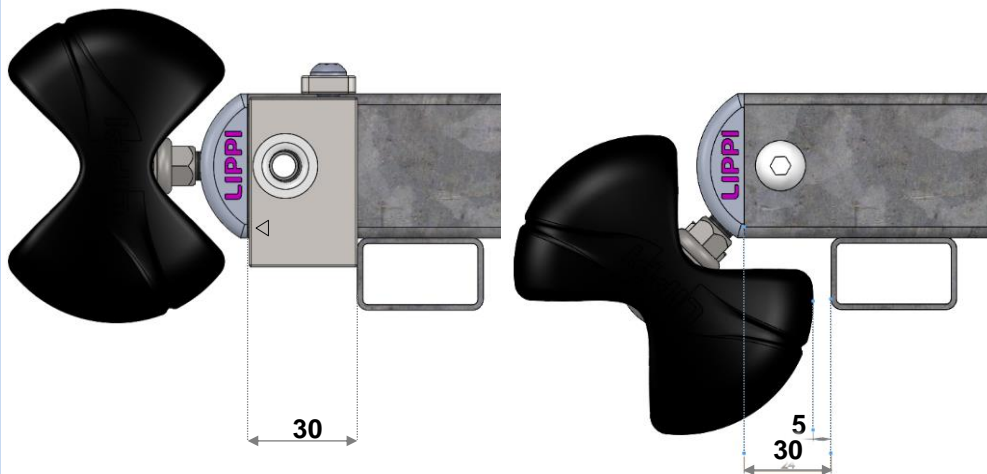


Découpe à gauche

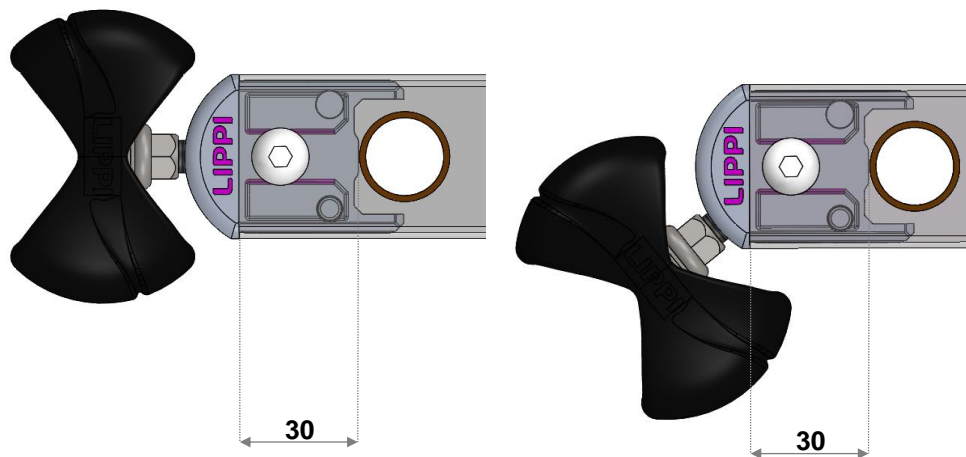
--- Plan de découpe

**RESPECTER LES COTES DE COUPE INDIQUEES SUR LES VUES  
CI-DESSOUS**

**STEM**



**TIVANO**



**Gardez l'esprit libre,  
Lippi accompagne  
l'ensemble de vos projets  
de création d'espaces**



Les produits Lippi sont conçus et fabriqués sous référentiel QSE

CMNOTOOO0084  
V2 du 25/037/2019

**LIPPI**  
*l'esprit libre*

Lippi la clôture  
La Fouillouse, 16440 Mouthiers - Tél : 05 45 67 96 83 - Fax : 05 45 67 83 71  
Les photos et images contenues dans ce document ne sont non pas contractuelles