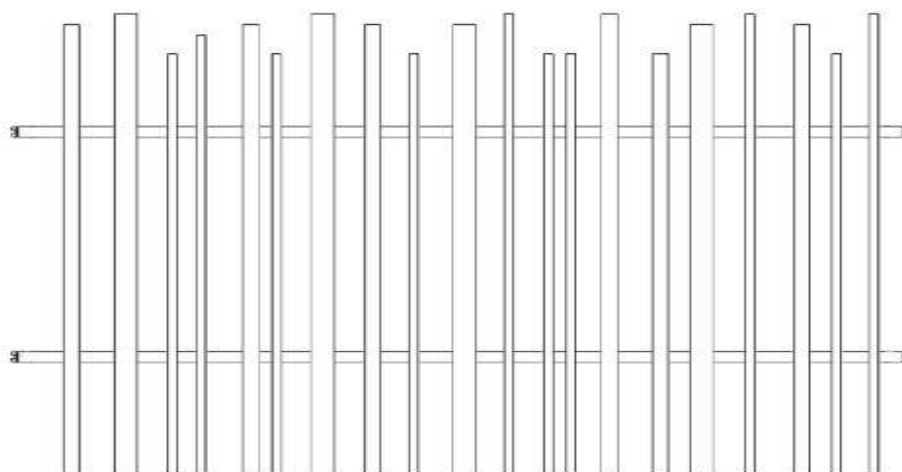




Notice de pose

Barreaudage STEM®



La Fouillouse, 16440 Mouthiers

Tél : 05 45 67 96 83

Fax : 05 45 67 83 71

lippi@lippi.fr

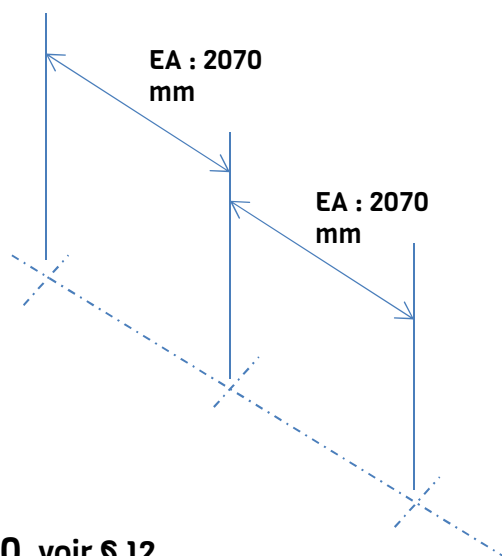


Les photos et images contenues dans ce document ne sont non pas contractuelles

1 - tracer l'emplacement des poteaux

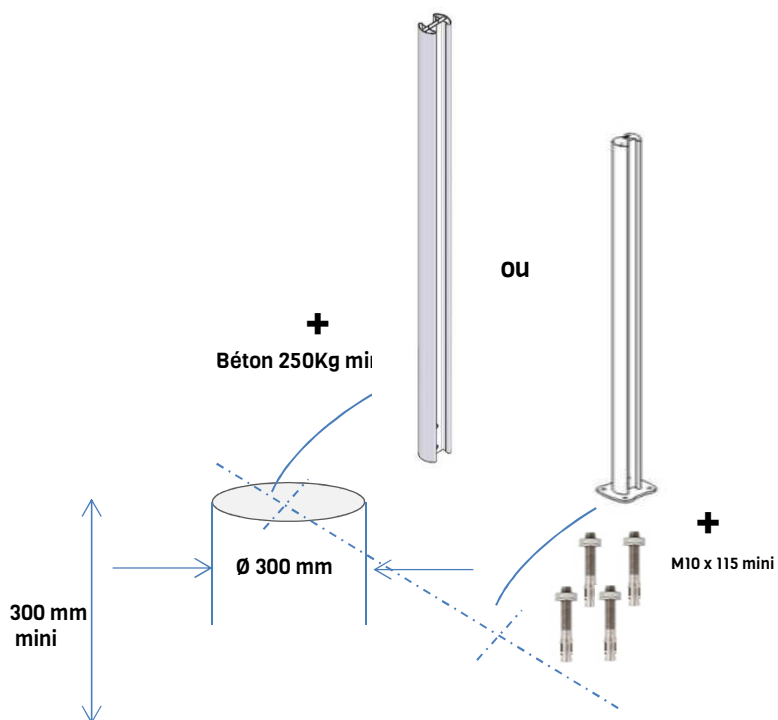


Uniquement avec poteau Aquilon® 450 A

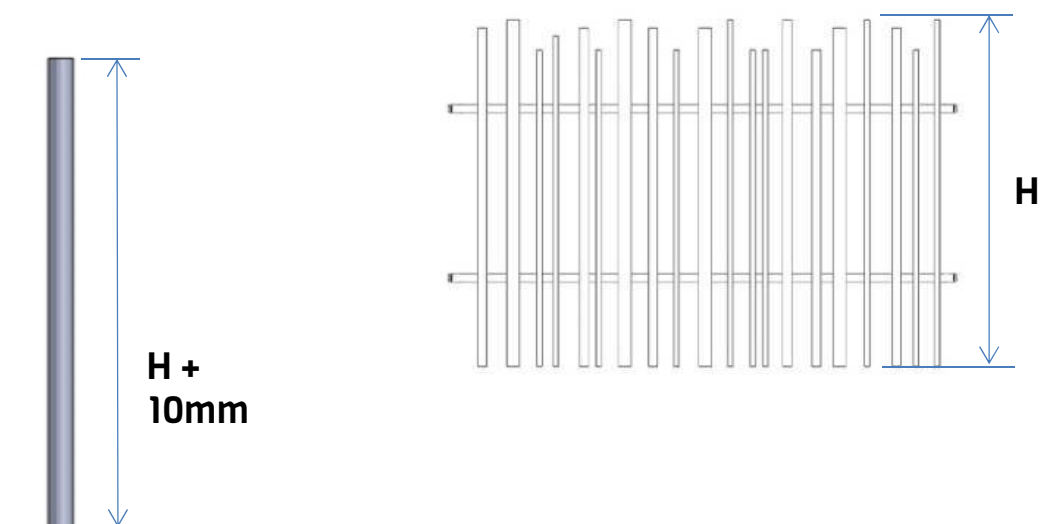


si EA \neq 2070 voir § 12

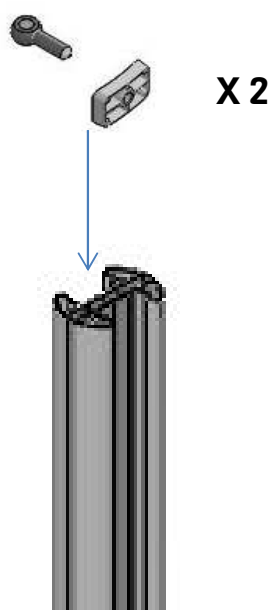
2 - mettre en place le premier poteau



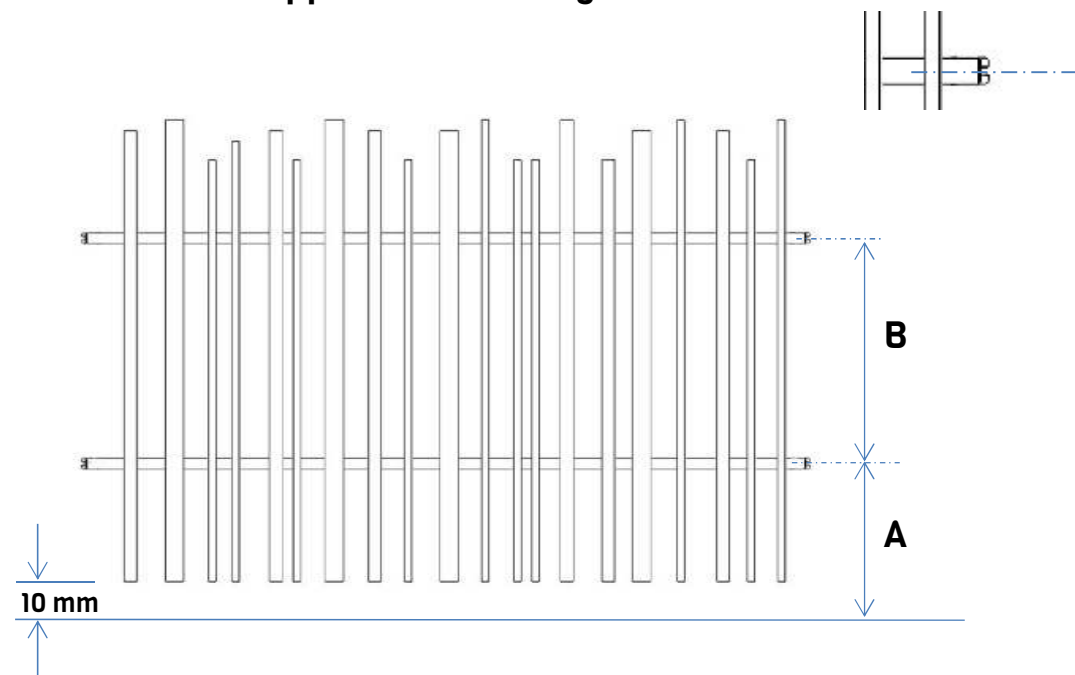
3 – régler la hauteur du poteaux



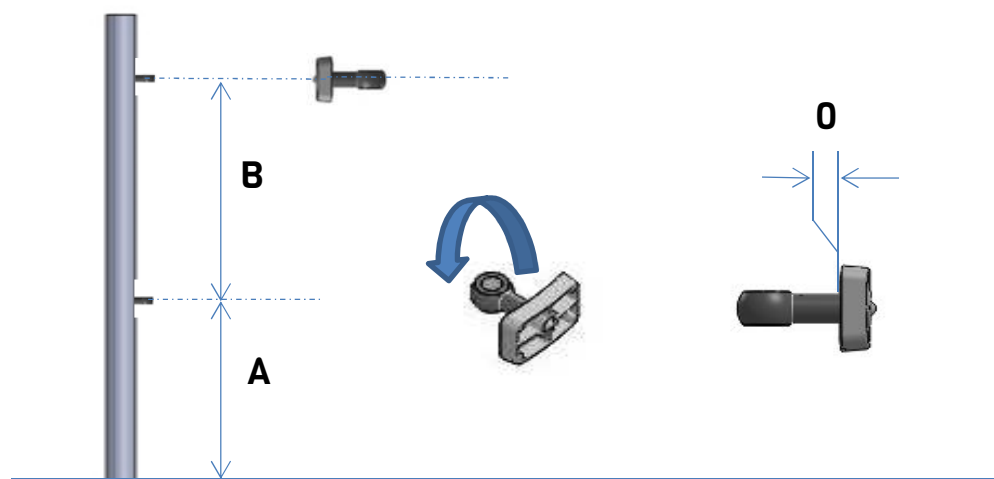
4 – enfilez les plaques de fixation barreaudage dans le poteau sans serrer



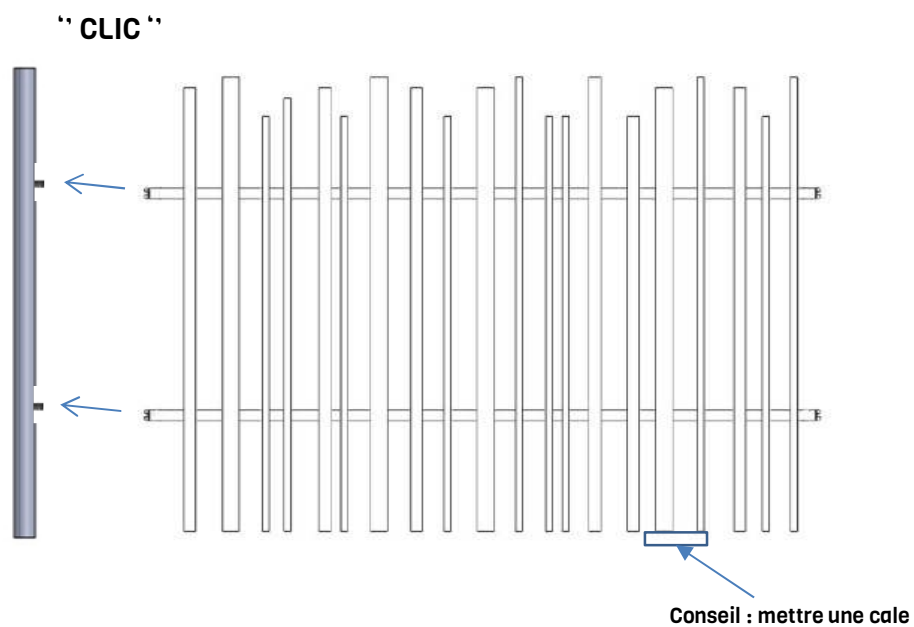
5 – positionner les supports barreudage



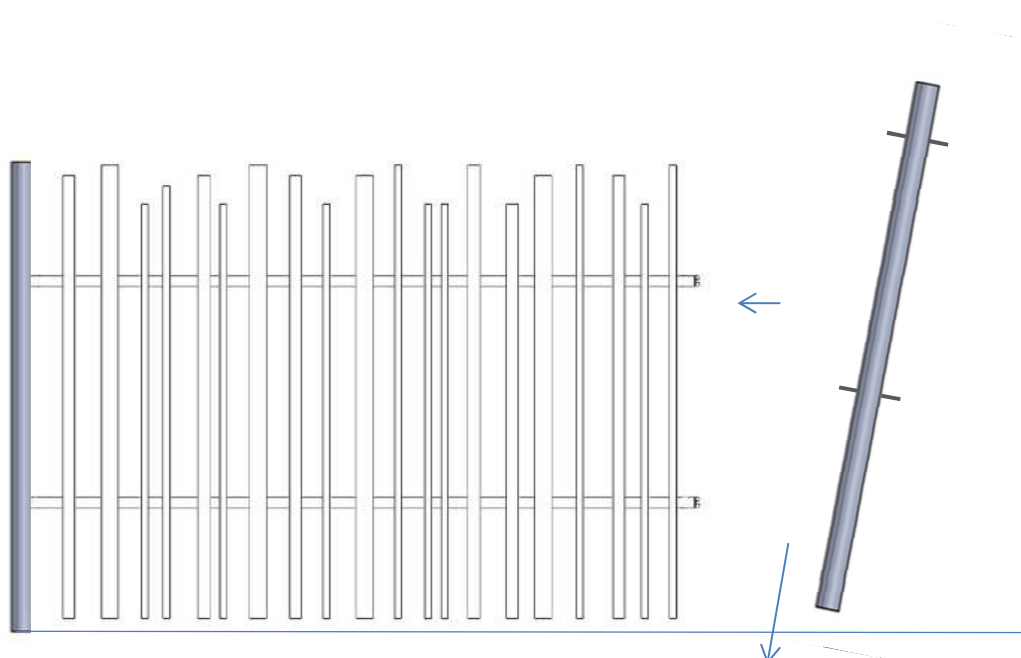
6 – positionner les supports barreudage, serrer jusqu'à ce que la vis n'apparaisse plus



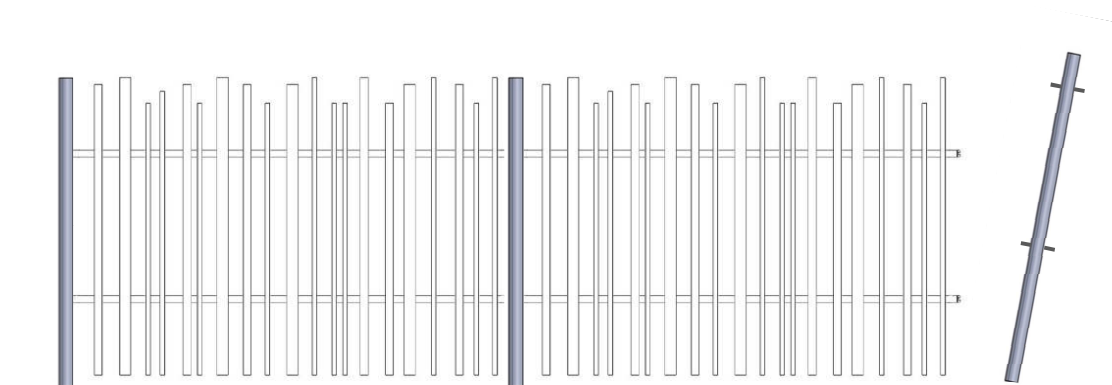
7 - enfiler le barreaudage sur les fixations



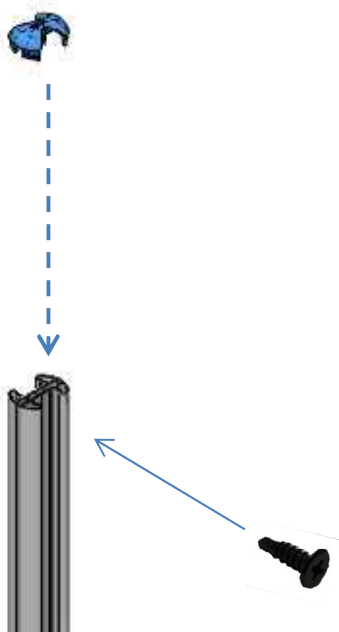
8 - enfiler le deuxième poteau



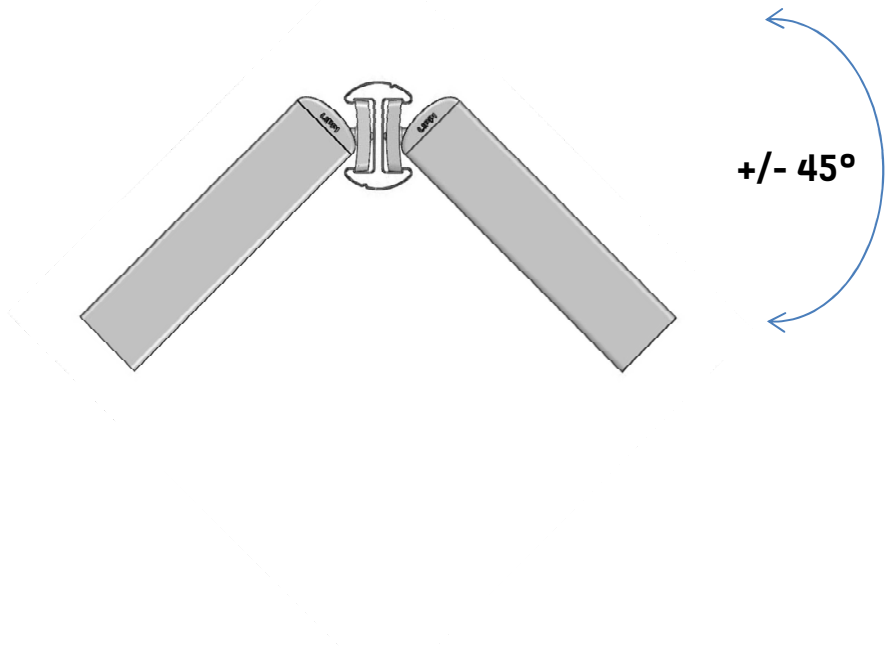
9 – reproduire les opérations



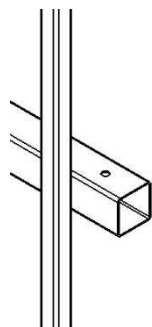
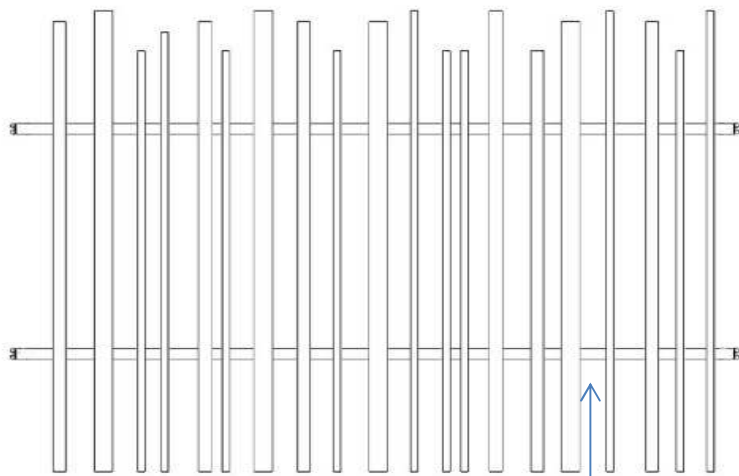
10 – mettre les bouchons



11 - astuce



12 - recoupe



**Kit de
retouche**



**Kit de
recoupe**





Précautions d'emploi

- **La société LIPPI se dégage de toute responsabilité en cas de mise en place d'occultant sur le barreaudage STEM**
- **La société LIPPI se dégage de toute responsabilité en cas de modification de l'occultation, d'ajout d'accessoire non prévu ou d'utilisation avec un autre poteau que le Aquilon 450 A**
- **STEM ne peut être installé sur un chantier nécessitant la norme NFP 01-013 (garde corps)**