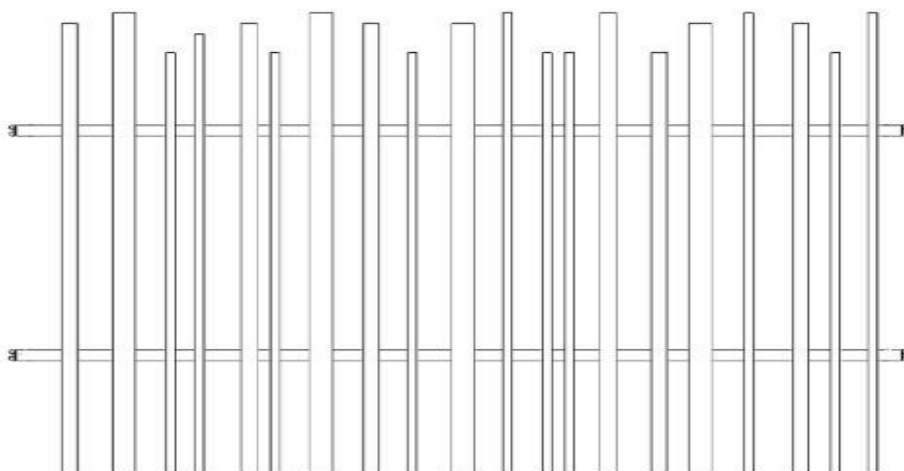


# Notice de pose

## Barreaudage STEM®

---



La Fouillouse, 16440 Mouthiers

Tél : 05 45 67 96 83

Fax : 05 45 67 83 71

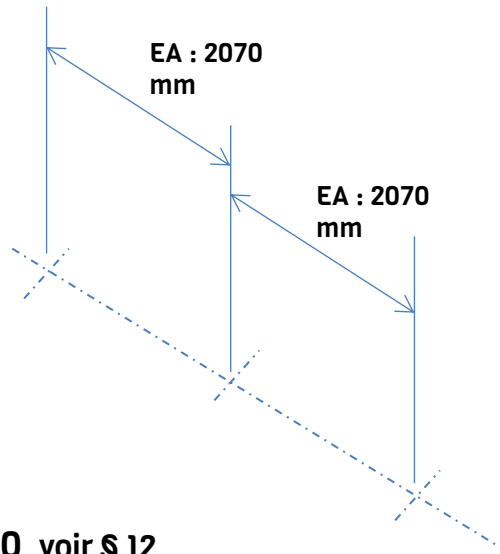
[lippi@lippi.fr](mailto:lippi@lippi.fr)



## 1 - Tracer au sol l'emplacement des poteaux

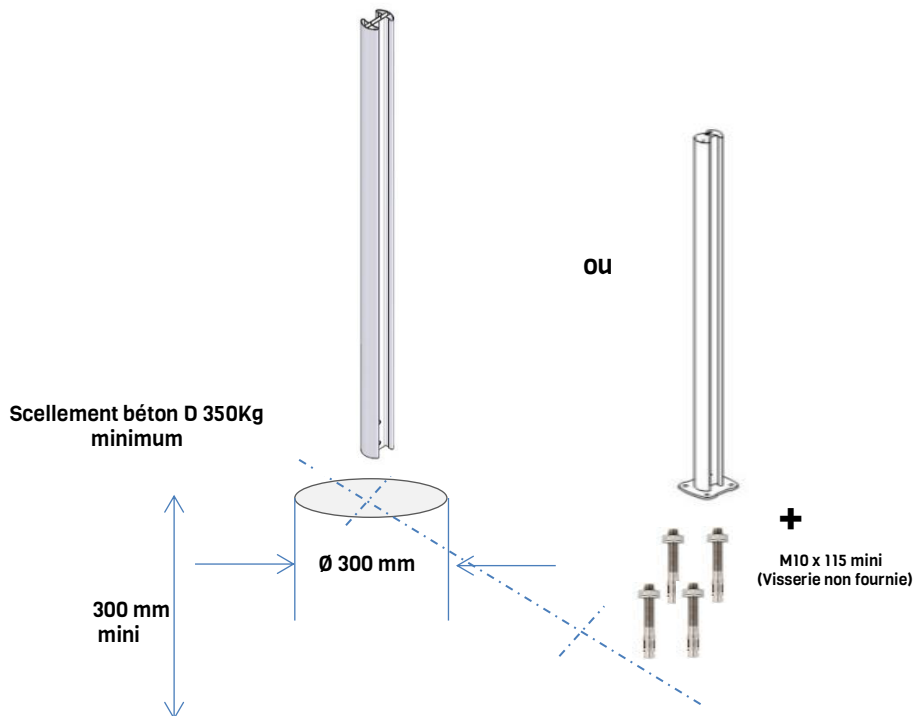


Uniquement avec poteau Aquilon® 450 A

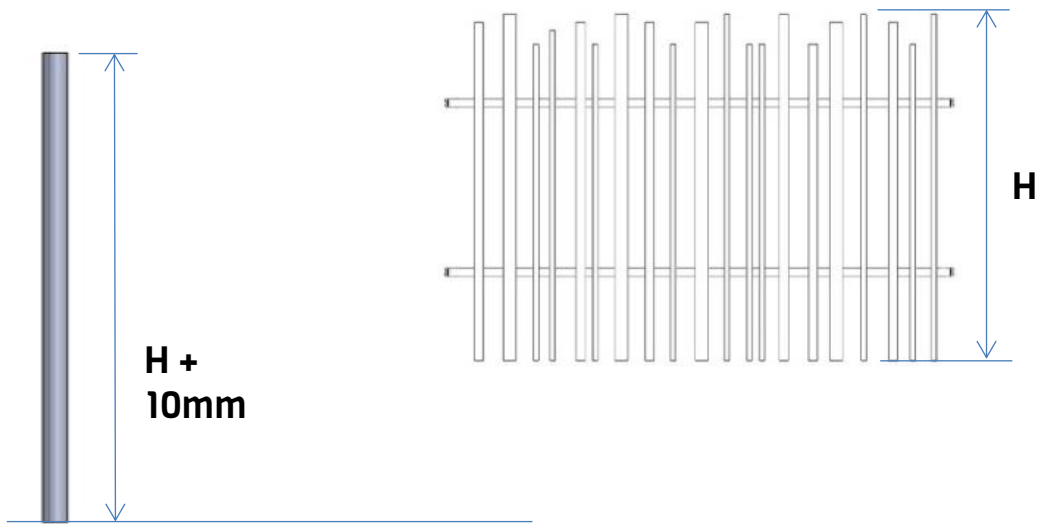


si EA  $\neq$  2070 voir § 12

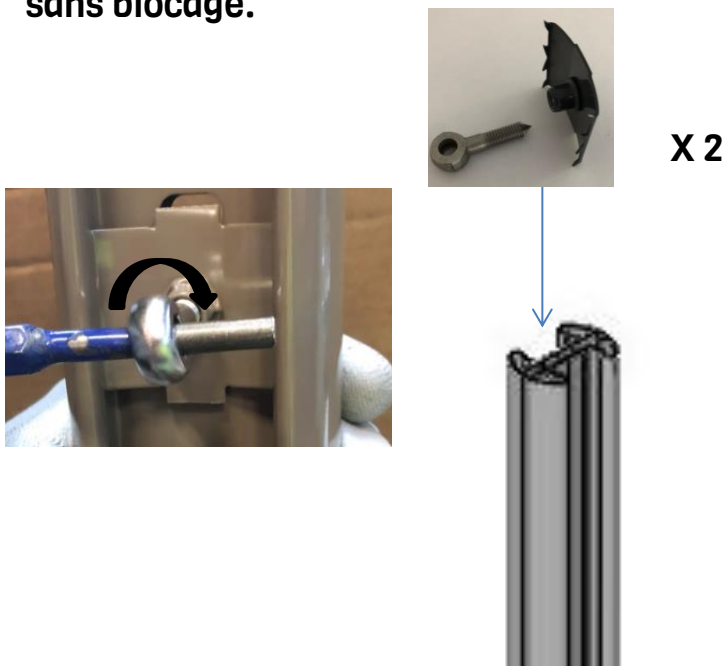
## 2 - Mettre en place le premier poteau (scellement ou sur platine)



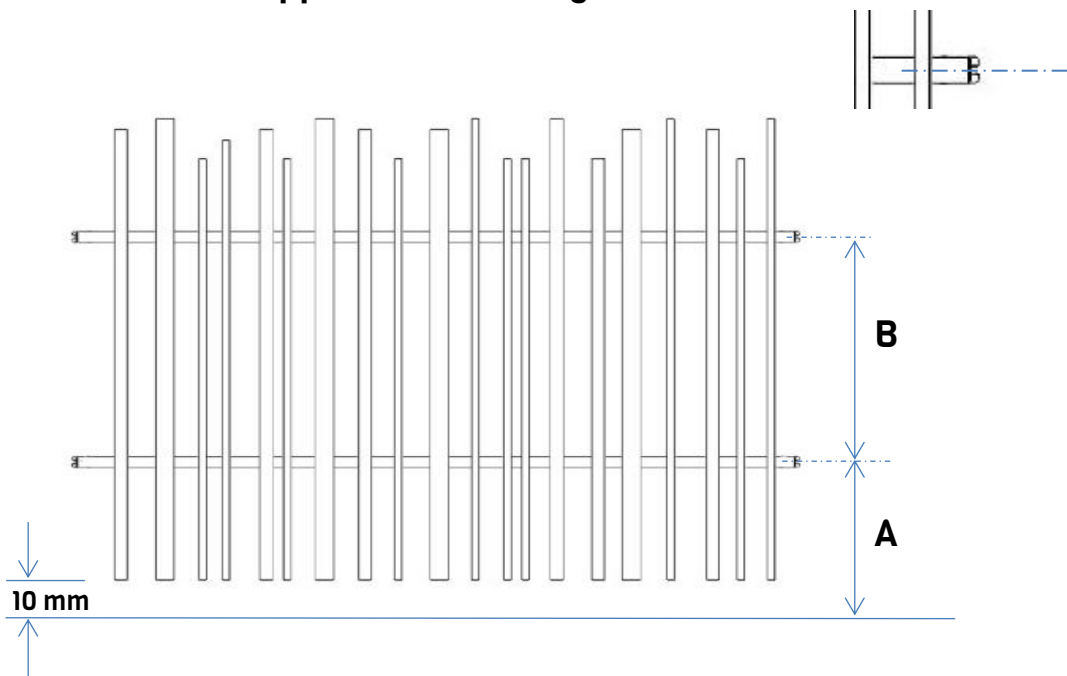
### 3 – Régler la hauteur du poteaux



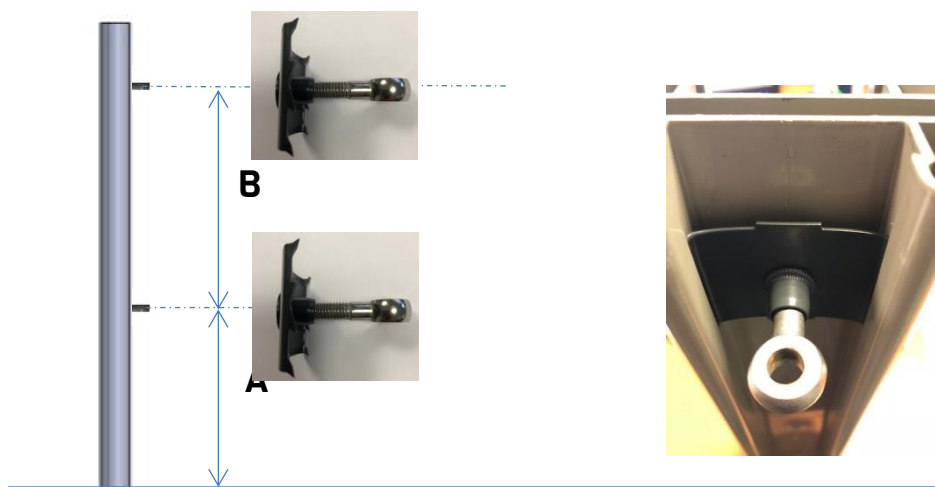
### 4 – Positionner les ensembles de fixation des barreaudages dans la feuillure du poteau avec un serrage de positionnement des vis à œil sans blocage.



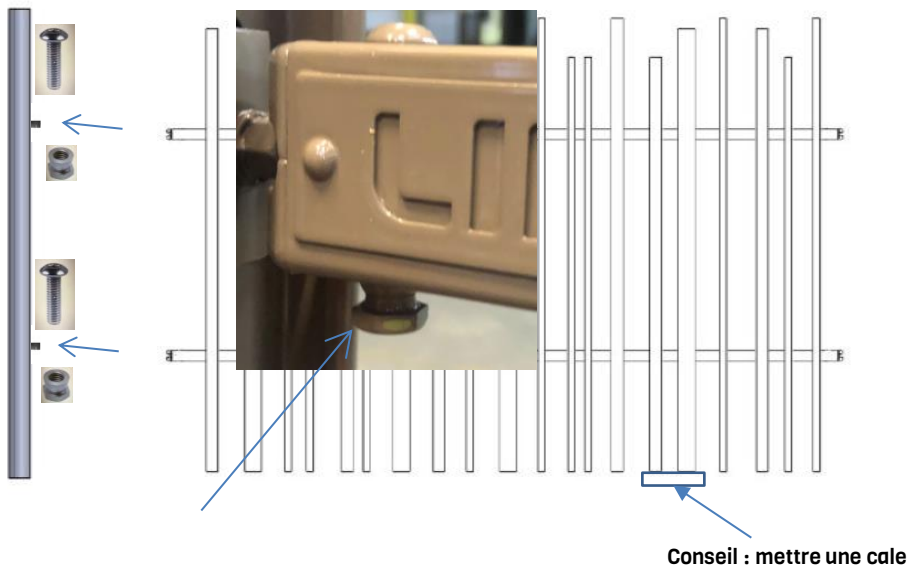
## 5 – Positionner les supports barreaudage



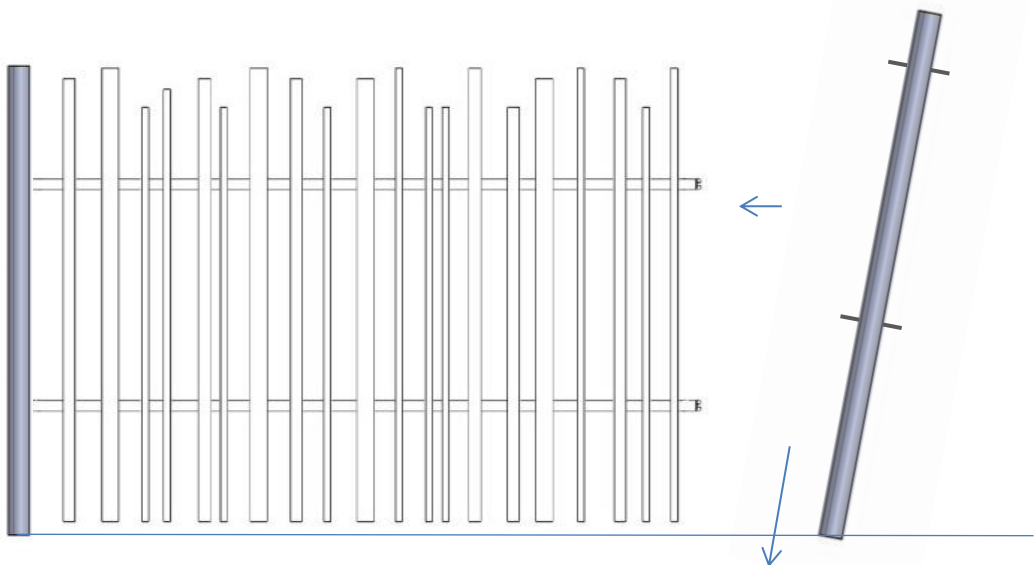
## 6 – Bloquer la vis à œil en effectuant de 3,5 tours 4 tours (empreinte du pointeau de la vis dans le fond de feuillure) en la positionnant horizontalement pour recevoir le barreaudage (photo).



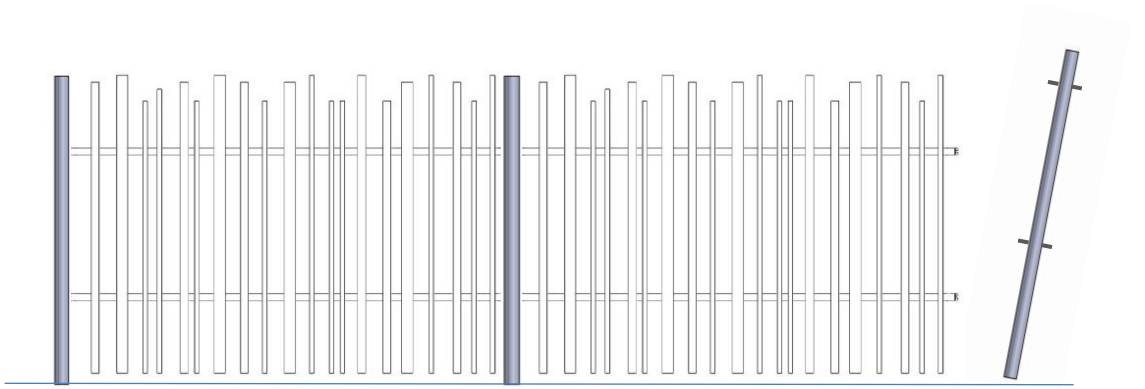
**7 - Positionner le barreaudage sur ces fixations et mettre les vis TBHCM8\*45 + les écrous auto cassants (ils seront cassés après leurs serrages uniquement à la fin de la pose complète).**



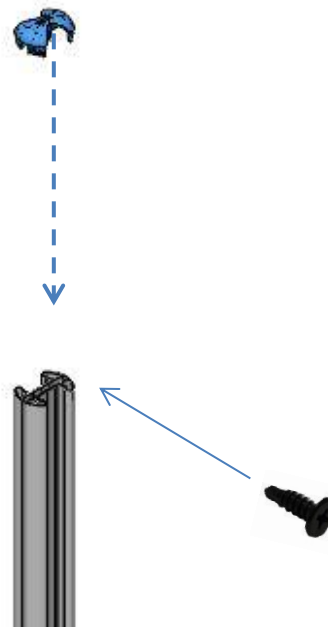
**8 - Positionner le deuxième poteau équipé des supports et renouveler les opérations de fixation des barreaudages.**



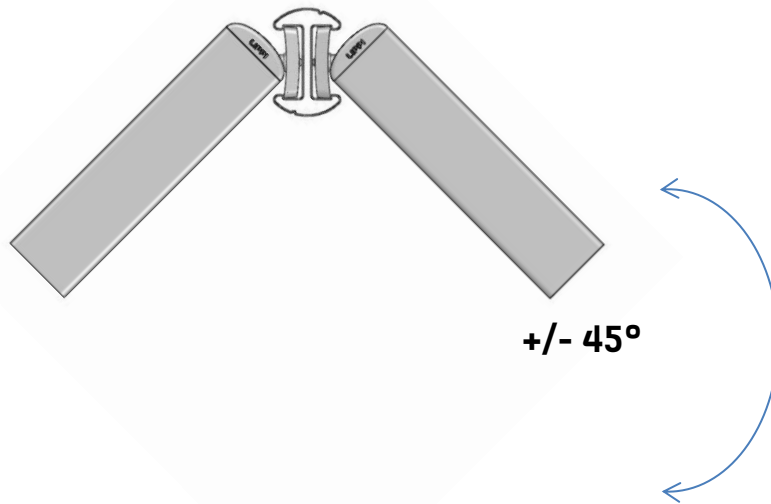
**9 – Reproduire les opérations au fur et à mesure.**



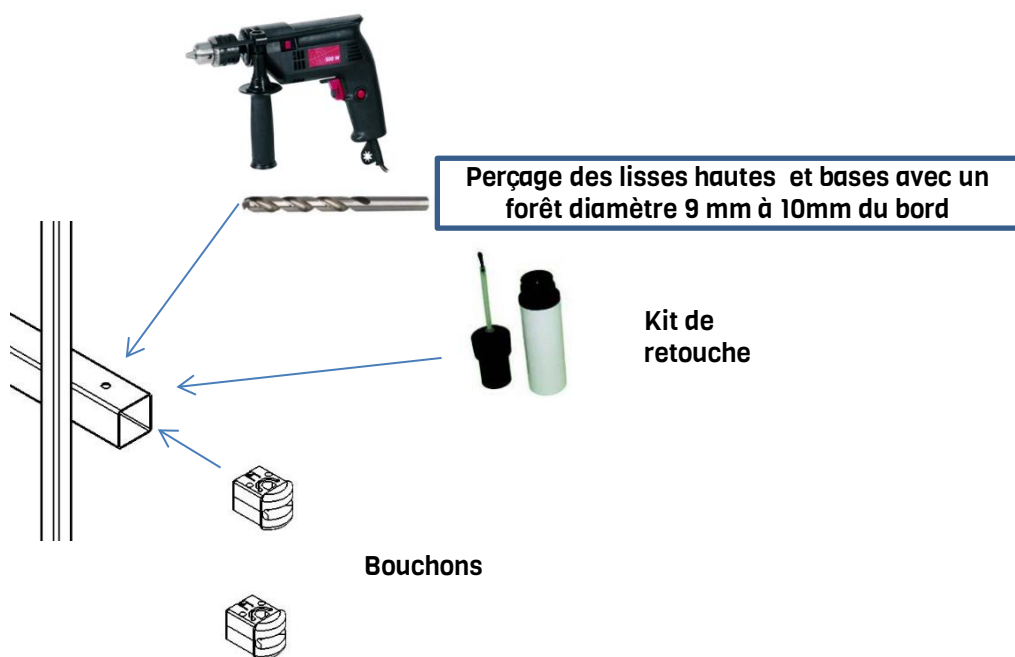
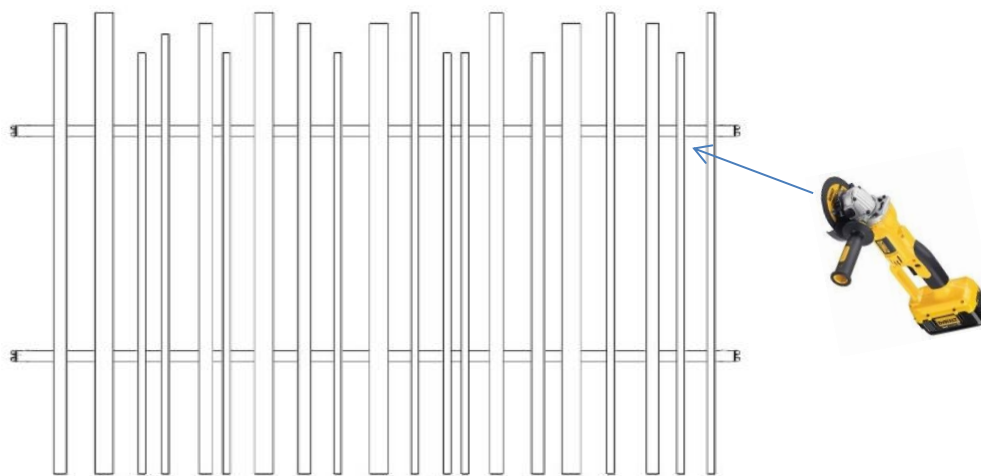
**10 – Mettre en place les bouchons et mettre les vis auto foreuses lorsque l'ensemble des barreaudages sont installés.**



**11 – Les ensembles de fixation sont orientables en fonction des nécessités d'implantations.**



## 12 – Recoupe barreaudage et mise en place des bouchons d'ancrage







## Précautions d'emploi

- **La société LIPPI se dégage de toute responsabilité en cas de mise en place d'occultant sur le barreaudage STEM**
- **La société LIPPI se dégage de toute responsabilité en cas d'ajout d'accessoire non prévu ou d'utilisation avec un autre poteau que le Aquilon 450 A**
- **STEM ne peut être installé sur un chantier nécessitant la norme NFP 01-013 ( garde corps )**